

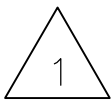
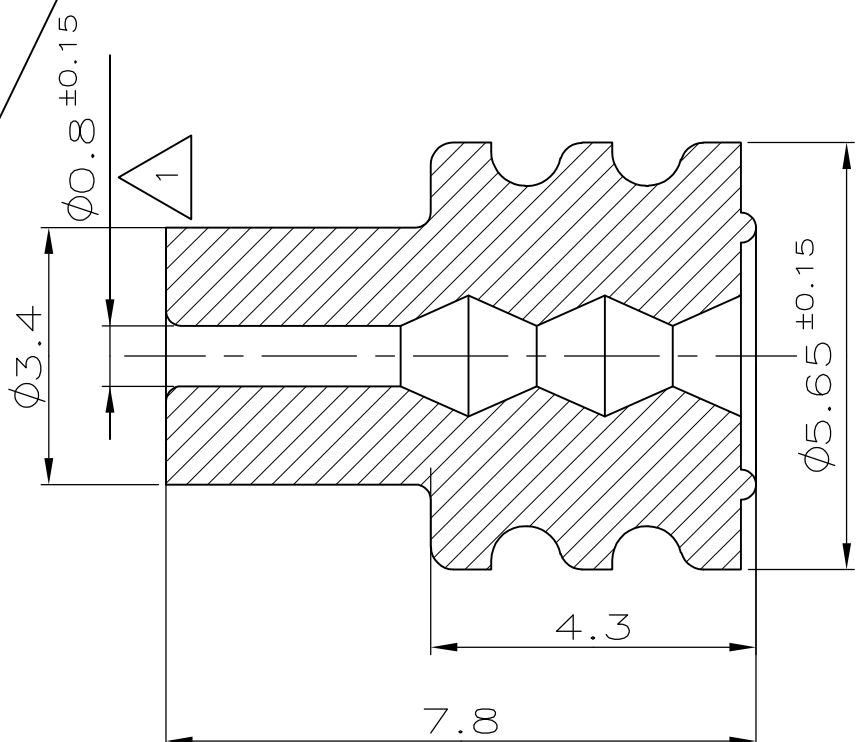
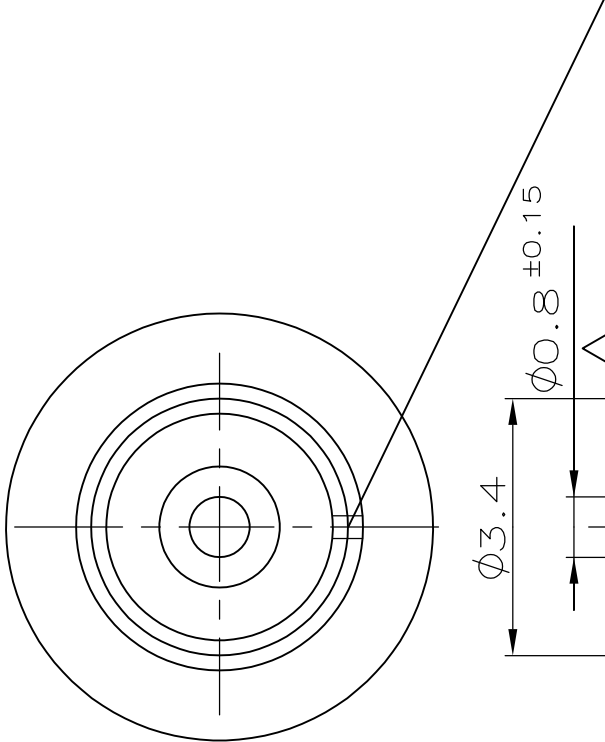
WAR NR. —	LOC	DIST	REVISIONS ÄNDERUNGEN DESCRIPTION BESCHREIBUNG			DATE	DWN	APVD
PASSEND ZU —	A	—	P	LTR				
VERWENDET FÜR —			E2	REVISED PER ECO-11-005150		21MAR11	RK	HMR

ÄNDERUNGEN, DIE DEM  
TECHNISCHEN FORT-  
SCHRITT DIENEN, BE-  
HALTEN WIR UNS VOR



M 1:1

wahlweise unterbrochen



Für Isolationsø 1.2–2.1mm  
Leitungen: FLR 0.35–1.0mm<sup>2</sup>  
FLK 0.35mm<sup>2</sup>

RELEASED FOR PUBLICATION  
 FREI FÜR VERÖFFENTLICHUNG  
 ALL RIGHTS RESERVED.  
 THIS DRAWING IS UNPUBLISHED.  
 VERTRAULICHE UNVERÖFFENTLICHTE ZEICHNUNG.  
 COPYRIGHT — By —

963294-1	SILIKON SHORE A 50° lubriziert	blau
BESTELL-NR.	WERKSTOFF	OBERFLÄCHE FARBE

ZEICHNUNG GÜLTIG AB .....

DIMENSIONS: MASSENHHEITEN mm	DWN	16-Apr-96	MATERIAL	SILIKON	FINISH OBERFLÄCHE/FARBE	—	
	CHK	16-Apr-96	TE Connectivity				
TOLERANCES UNLESS OTHERWISE SPECIFIED: ALLGEMEINTOLERANZEN	APVD	—					
0 PLC ± —	PRODUCT SPEC PRODUKTSPEZ.	—	NAME				
1 PLC ± 0.2 mm	APPLICATION SPEC VERARBEITUNGSSPEZ.	—	Einzelleiterdichtung				
2 PLC ± —	WEIGHT GEWICHT	—	SIZE	CAGE CODE	DRAWING NO ZEICHNUNGS-NR.	RESTRICTED TO NUR FÜR	
3 PLC ± —		—	A4	00779	G-963294	—	
4 PLC ± —			CUSTOMER DRAWING / KUNDENZEICHNUNG		SCALE MASSTAB	—	SHEET BLATT
ANGLES / WINKEL ± —							